

# MILO & JAMES

Multifunktionale Duschstuhl-Serie



**beka** DIFFERENT  
BY DESIGN

WOHLFÜHLEN.  
ENTSPANNEN.  
SICHER FÜHLEN.



# ZEITLOS. ÄSTHETISCH. CLEVER.

Unser Ziel ist es, jede Pflegeroutine zu einem ganz persönlichen, individuellen Wohlfühlerlebnis für Ihre Bewohner zu machen und gleichzeitig die Arbeit der Pflegekraft zu erleichtern und ihr eine angenehme, ergonomische Arbeitshaltung zu ermöglichen.

Mit intelligenten Funktionen bieten unsere Duschstühle konkrete Vorteile, die den Komfort und die Sicherheit Ihrer Bewohner steigern. Ergonomische Sitzpolster, angenehm weiches Material und zwei stilvolle Farben laden zum Platz nehmen und Wohlfühlen ein.



MILO



JAMES

# EINZIGARTIG. VERSTELLBARE. RÜCKENLEHNE.

Das Außergewöhnliche steckt im Detail. Für eine optimale hygienische Versorgung kann das Modell James, dank zusätzlicher 30°-Verstellung der Rückenlehne, komplett auf 55° ausgefahren werden. Sicher. Stabil. Komfortabel. Dieses Feature macht ihn einzigartig auf dem Markt.



# FEATURES. KOMPATIBILITÄT.

- Hochwertige stabile Alu-Konstruktion
- Hohe Sicherheit und Stabilität
- Ergonomisch geformte Sitz- und Rückenpolster
- Mehrfach verstellbare Arm-, Bein- und Fußstützen\*
- 3D-Kopfstütze
- Weiche Polsterung aus PUR-Schaum
- Zwei unterschiedlich breite Sitz- und Rückenpolster möglich\*
- Elektrisch stufenlose Kippfunktion
- Flexible Kabelfernbedienung
- Verschiebbare Pflegeöffnung
- Steckbeckenhalter\*
- Brausekopfhalter links oder rechts\*
- Zwei frei einstellbare Memory-Tasten\*
- Zwei voreingestellte Funktionstasten „Parken“ und „Reinigen“\*
- Geringer Platzbedarf
- Ladesystem mit Magnetstecker
- Kompatibel mit NORA und CARLO
- Unsere Duschstühle erfüllen die aktuellen Standards am Markt, effizient und sicher



Imagefilm ansehen

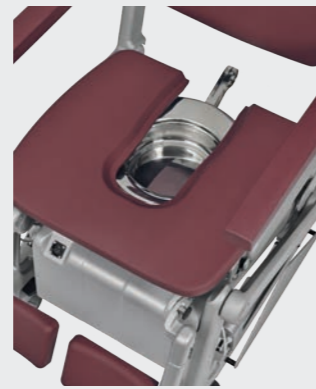
\*Optional



# OPTIONEN



XL-Polsterung



Halterung Steckbecken



Halter Brausekopf  
(beidseitig möglich)



Mehrfach verstellbare Sicherheitsarmgriffe zum Hochklappen



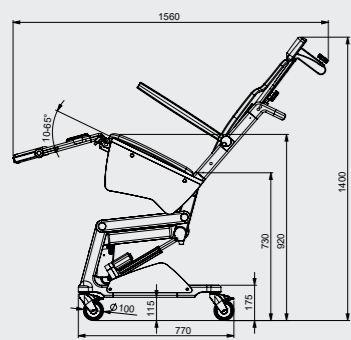
Zwei Memorytasten und  
zwei Funktionstasten



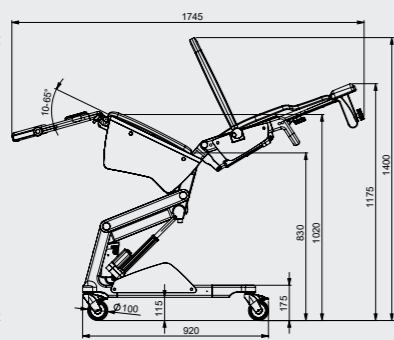
Zentrale Bein- und Fußauflage



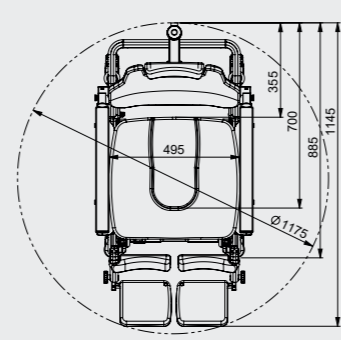
COMFORT Bein- und Fußauflage  
einzeln verstellbar



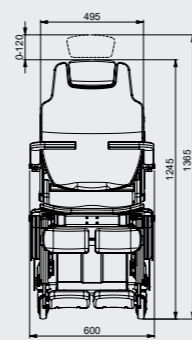
MILO ausgefährene  
Position



JAMES ausgefährene  
Position



MILO Platzbedarf bei  
360°-Drehung



Frontansicht

	MILO	JAMES
Empfohlen für Bewohner der Mobilitätsgruppen 2-4		
Gruppe 2                Gruppe 3                Gruppe 4		
<b>TECHNISCHE DATEN</b>		
Gewicht	ca. 60 kg	ca. 66 kg
Min. Länge, niedrigste aufrechte Position	1145 mm	1155 mm
Max. Länge, höchste zurückgelehnte Position	1490 mm	1745 mm
Gesamtbreite	600 mm (655 mm XL)	600 mm (655 mm XL)
Breite Fahrgestell außen	555 mm	555 mm
Breite Fahrgestell innen	370 mm	370 mm
Min. Höhe Rückenlehne, niedrigste zurückgelehnte Position	1110 mm	825 mm
Max. Höhe Rückenlehne, höchste aufrechte Position	1560 mm	1545 mm
Min. Sitzhöhe	550 mm	550 mm
Max. Sitzhöhe	750 mm	850 mm
SWL (sichere Arbeitslast)	150 kg	185 kg
Höhenverstellung	200 mm	300 mm
Kippfunktion	25°	25°
Verstellung Rückenlehne	-	30°
Standardbreite Sitz- und Rückenpolster	495 mm	495 mm
Standard-Armgriffe	gerade	gerade
Standard-Fußstütze	mittig	mittig
Ladesystem mit Magnetstecker	✓	✓
3D-Kopfstütze	✓	✓
Geringer Platzbedarf	✓	✓
Polster aus hochwertigem PUR-Schaum	✓	✓
Pflegeöffnung	✓	✓
<b>OPTIONEN</b>		
Bein- und Fußauflage einzeln verstellbar	✓	✓
Sicherheitsgriffe zum Hochklappen	✓	✓
Breite Sitz- und Rückenpolster in XL-Ausführung	545 mm	545 mm
Zwei Memorytasten zur freien Auswahl von zwei Duschpositionen und zusätzliche Funktionstasten für Park- und Reinigungsposition	✓	✓
Halterung Steckbecken	✓	✓
Halter Brausekopf links oder rechts	✓	✓
Sicherheitsgurt	✓	✓
<b>KOMPATIBEL MIT</b>		
Aktiv- und Passivlifern NORA/CARLO	✓	✓

**beka** DIFFERENT  
BY DESIGN

**BEKA Hospitec GmbH** | Am Rübenmorgen 3 | 35582 Wetzlar-Dutenhofen  
Tel +49 641 922 20-0 | E-Mail [info@beka-hospitec.de](mailto:info@beka-hospitec.de)  
[www.beka-hospitec.de](http://www.beka-hospitec.de)